

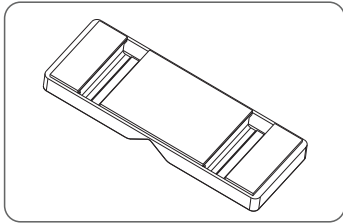
Instalación TAG en motos

❖ Sistema de peaje en movimiento



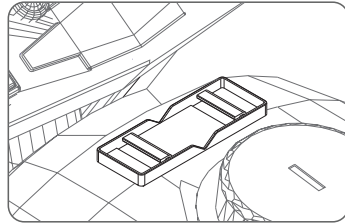
❖ Modelo S602 - Motos con estanque de combustible a la vista

Fijación con adhesivo (Soporte Televía con base desmontable)



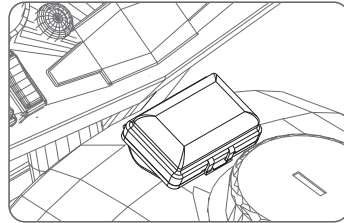
01

Retirar el protector adhesivo de la base.
Antes de adherir la base limpiar cuidadosamente la superficie con el paño de limpieza provisto.



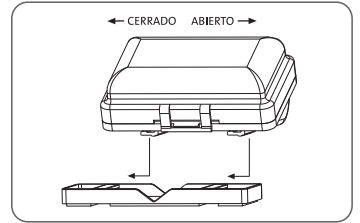
02

Posicionar la base en el punto en el cual se requiere el porta Televía.



03

Enganchar el porta Televía a la base.



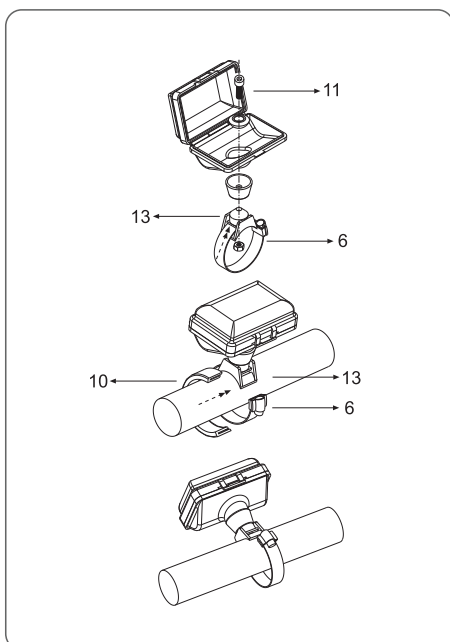
04

Asegurarse de su correcta inserción antes de circular.

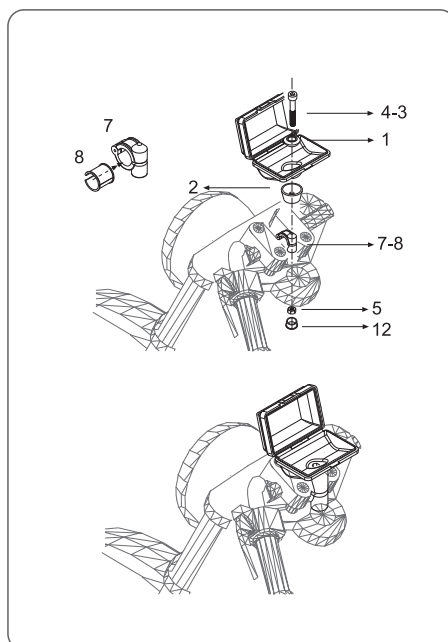
❖ Modelo S601 - Tres alternativas de fijación



Fijación con abrazadera metálica regulable



Fijación al manubrio



Fijación con adaptador

